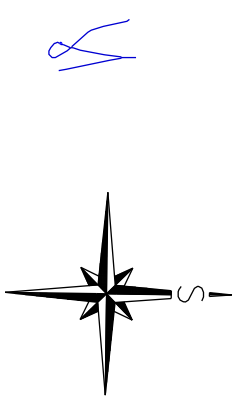
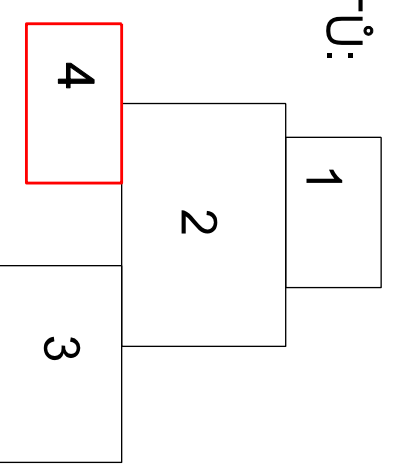


LEGENDA:

- NAVRHOVANÝ PŘÍVODNÍ A ZÁSOBNÍ ŘÁD
- 150/10 POZEMKY DOTČENÝ STAVBOU
- PŘÍPOJKA NN K VRTU A VODOJEMU

KLAD LISTŮ:



Revize		
Datum	Schválil	



AQUA PROCON s.r.o.
 Projektové a inženýrská společnost - divize Praha
 Dukelských hrdinů 12, 170 00 Praha 7
 I.ei.: 266 109 335; fax: 266 712 140
 E-mail: info@aquaprocon.cz
 www.aquaprocon.cz



Chodské vodárny a kanalizace a.s.
 Bezděkovské předměstí 388, 344 78 Domažlice
 I.ei.: 379 792 311; fax: 379 722 159
 E-mail: info@chvak.cz
 www.chvak.cz

Vedoucí projektu	Pavel Jahn	Podpis	Peč
Zásupce vedoucího projektu	Ing. Daniel Kozlčík		
Zodpovědný projektant	Ing. Sana Bahor		
Vypracoval	Ing. Sana Bahor		
Kontroloval	Ing. Radovan Haloun CSC.		
Investor	Obec Pasečnice, Pasečnice 8, 344 01 Pasečnice		
Objednatel	Chodské vodárny a kanalizace a.s., Bezděkovské předměstí 388, Domažlice		
Projekt:	Zakázkové číslo	1449116-11	
	Služba	DUR	
	Datum	04/2017	
	Soubor	situace	
	Tiskový soubor	C.2.4_30.000	
	Formát	4 x A4	
	Měřítko	1:1000	
S0/PS	C SITUAČNÍ VÝKRESY		
Příloha	KATASTRÁLNÍ SITUAČNÍ VÝKRES Č. 4	Číslo přílohy	C.2.4
			Revize

PASEČNICE - VODOVOD